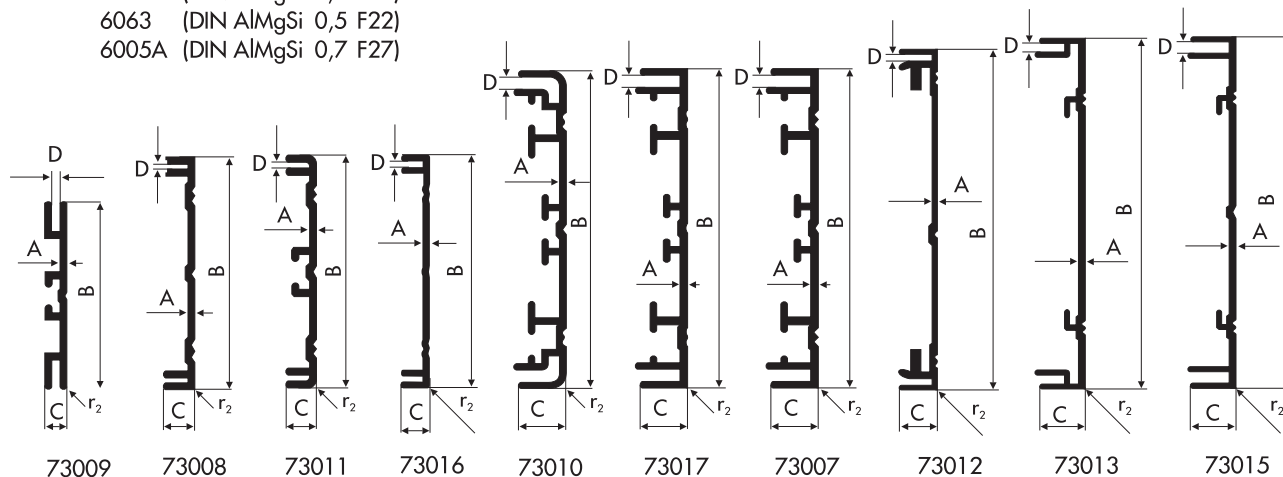


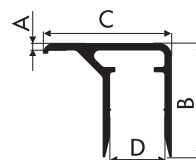
PROFILE KASETONOWE

STOPY: 6060 (DIN AlMgSi 0,5 F19)
 6063 (DIN AlMgSi 0,5 F22)
 6005A (DIN AlMgSi 0,7 F27)

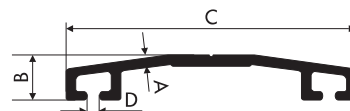


WYMIARY (mm)					OBWÓD (mm)	WAGA (kg/m)	NR PROFILU
B	C	D	A	r _{2min}			
80	8,2	5	1,6	0,5	279,62	0,62	73009
100	12,5	3,5	1,8	0,5	293,50	0,76	73008
100	12,5	3,5	1,8	4	330,84	0,84	73011
100	11	3,5	1,7	0,5	275,97	0,63	73016
139	20,5	6	1,8	6	614,46	1,57	73010
139	20,5	6,2	1,8	0,5	605,33	1,46	73017
139	20,5	6,2	1,8	0,5	610,09	1,57	73007
160	18	4,5	2	0,5	499,05	1,50	73012
180	23	5	2,2	0,5	591,58	1,79	73013
180	23	6,3	2,2	0,5	594,70	1,81	73015

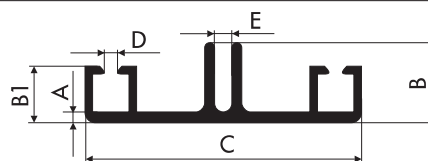
PROFILE DO POLIWĘGLANÓW



WYMIARY (mm)				OBWÓD (mm)	WAGA (kg/m)	NR PROFILU
B	C	D	A			
21,5	24,2	10,2	1,4	135,02	0,25	74008
21,5	30,2	16,2	1,4	149,03	0,28	74009
21,5	20,2	6,2	1,4	126,68	0,24	74010
21,5	22,2	8,2	1,4	132,68	0,25	74011
21,5	34,2	20,2	1,4	155,02	0,29	74016
21,5	39,2	25,2	1,4	165,20	0,31	74015



WYMIARY (mm)				OBWÓD (mm)	WAGA (kg/m)	NR PROFILU
B	C	D	A			
9	60	3	1,5	180,49	0,40	10278

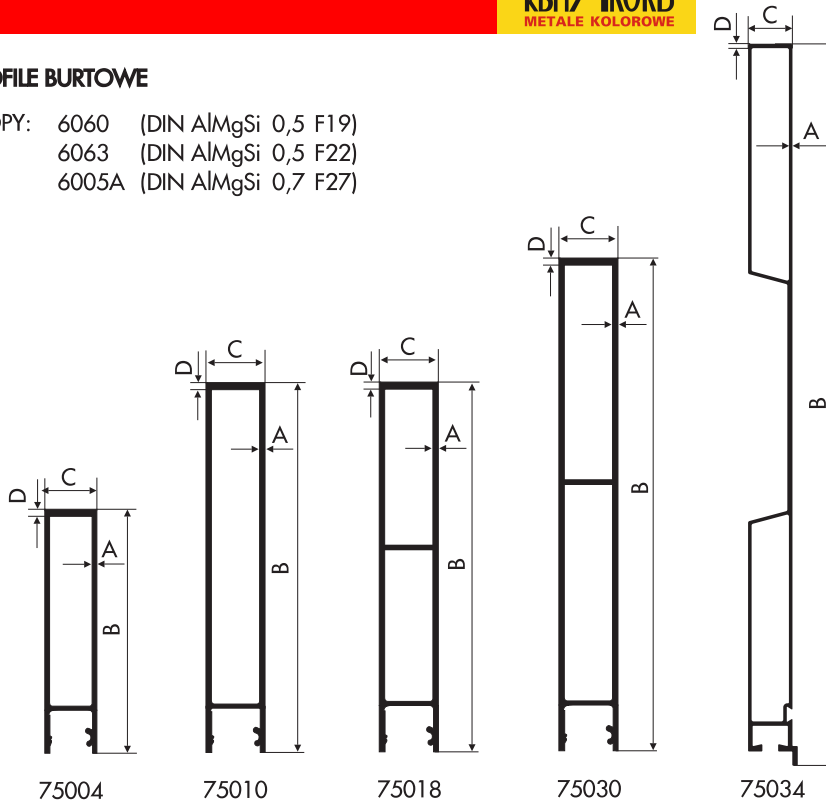


WYMIARY (mm)						OBWÓD (mm)	WAGA (kg/m)	NR PROFILU
B	B1	C	D	E	A			
17	12	60	3	4	2	272,77	0,69	71009

PROFILE BURTOWE

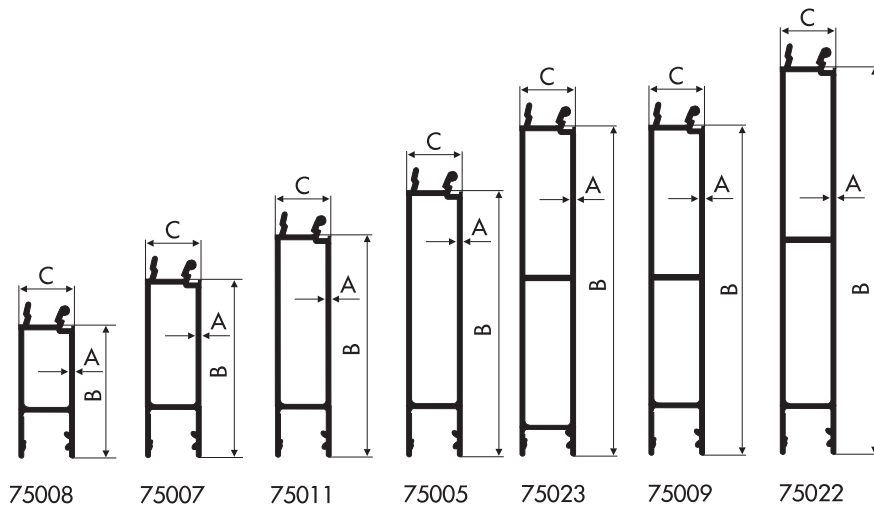
STOPY: 6060 (DIN AlMgSi 0,5 F19)
6063 (DIN AlMgSi 0,5 F22)
6005A (DIN AlMgSi 0,7 F27)

PROFILE GÓRNE



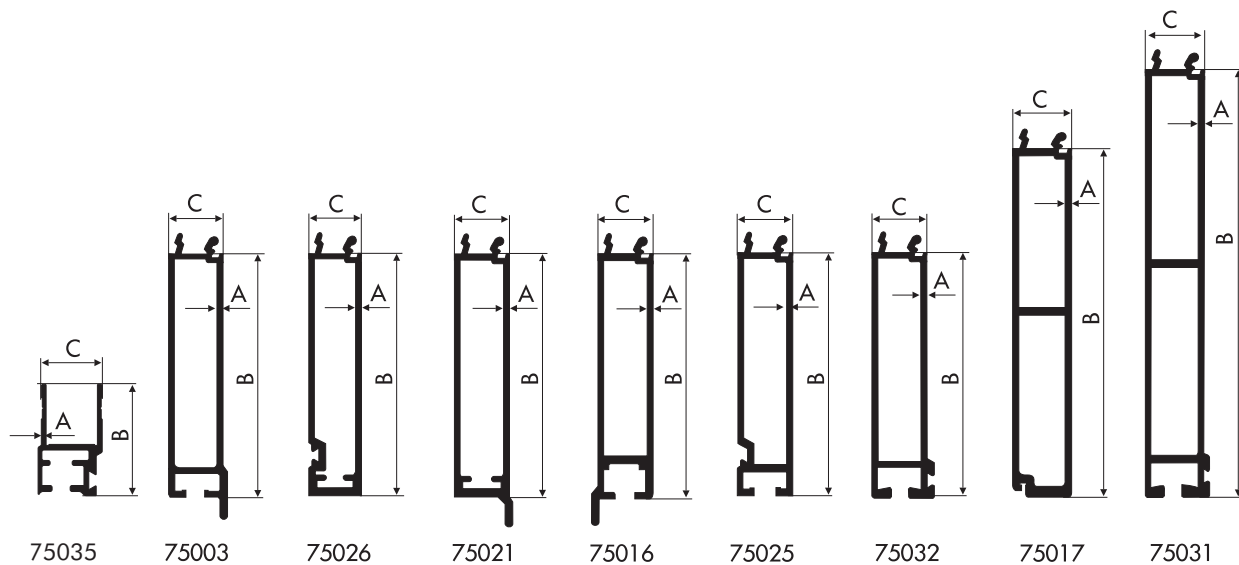
WYMIARY (mm)				OBWÓD (mm)	WAGA (kg/m)	NR PROFILU
B	C	A	D			
120	25	1,8	3	335,87	1,412	75004
160	25	1,9	3	415,87	1,780	75010
160	25	1,9	3	415,87	1,880	75018
200	25	1,8	3	495,87	2,247	75030
408	25	2	2,5	964,25	4,623	75034

PROFILE WEWNĘTRZNE



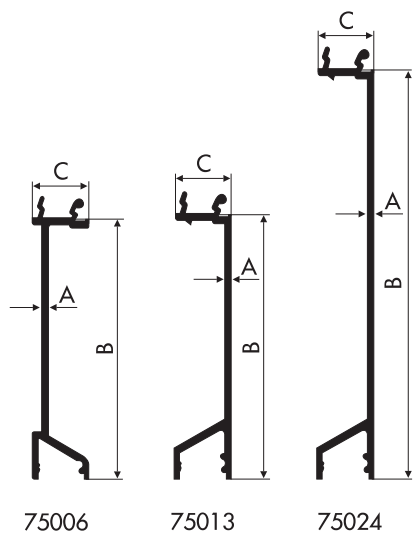
WYMIARY (mm)			OBWÓD (mm)	WAGA (kg/m)	NR PROFILU
B	C	A			
60	25	1,8	262,16	0,913	75008
80	25	1,8	302,16	1,096	75007
100	25	1,8	342,17	1,280	75011
120	25	1,8	382,17	1,463	75005
150	25	1,8	417,11	1,837	75023
150	25	1,8	442,17	1,839	75009
190	25	1,8	520,10	2,201	75022

PROFILE DOLNE

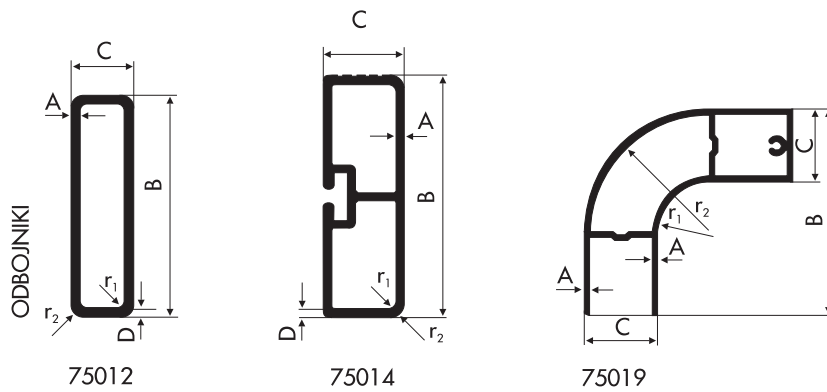


WYMIARY (mm)			OBWÓD (mm)	WAGA (kg/m)	NR PROFILU
B	C	A			
55,6	30,4	2,4	330,06	1,152	75035
120	25	1,8	410,87	1,660	75003
120	25	1,8	348,87	1,669	75026
120	25	1,8	366,93	1,670	75021
120	25	1,8	410,07	1,857	75016
120	25	1,8	394,43	1,614	75025
120	25	1,8	403,68	1,629	75032
150	25	1,8	404,12	1,952	75017
190	25	1,8	543,68	2,453	75031

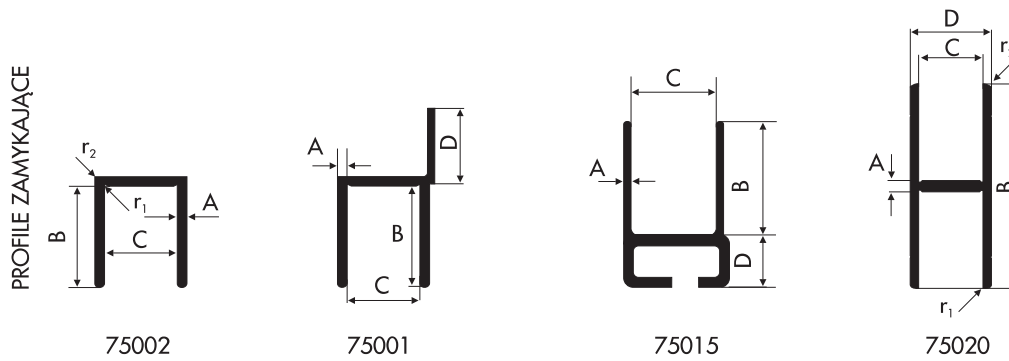
PROFILE NA OCZKO POD OPONICZĘ



WYMIARY (mm)			OBWÓD (mm)	WAGA (kg/m)	NR PROFILU
B	C	A			
120	25	2,5	405,35	1,278	75006
120	25	2,5	410,57	1,327	75013
190	25	2,5	550,57	1,800	75024



WYMIARY (mm)						OBWÓD (mm)	WAGA (kg/m)	NR PROFILU
B	C	A	D	r ₁	r _{2min}			
100	25	2	3	2	3	244,85	1,408	75012
100	30	2	2	0,5	3	302,28	1,737	75014
100	34,5	1,8		27	60	438,72	1,981	75019



WYMIARY (mm)						OBWÓD (mm)	WAGA (kg/m)	NR PROFILU
B	C	A	D	r ₁	r _{2min}			
37	25,5	2,5		0,2	0,5	214,82	0,738	75002
37	25,5	2,5	28			267,89	0,928	75001
37	25,5	2,5	17			300,31	1,121	75015
77	25,5	3	30,5	0,5	1,5	363,51	1,231	75020